



PHILIPS SERVICE

BD 273 U

„Philetta 273“

6/11 Kreis AM/FM Super

TECHNISCHE DATEN

Wellenbereiche: FM UKW: 87,5 — 100 MHz
 AM KW: 5,95 — 12,2 MHz
 MW: 517 — 1612 kHz
 LW: 150 — 345 kHz

Schaltung: FM: 11 Kreise (3x HF + 2x HF var. + 3 x 2 ZF)
 AM: 6 Kreise (2 x HF var. + 2 x 2 ZF)

Tondemodulation: FM: Ratio - Detektor
 AM: Diode

Zwischenfrequenz: FM: 10,7 MHz
 AM: 460 kHz

Netzspannungen: 110/127, 220 V $\bar{\sim}$

Sicherung: 0,4 Amp.

Skalenlampen: 2 x 8089 D - 00 (12 V - 0,1 A)

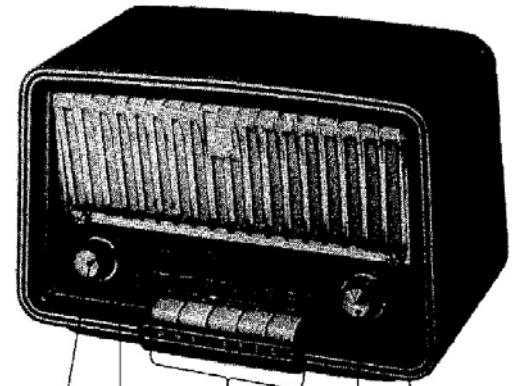
Leistungsaufnahme: bei 220 V 50 W
 bei 110 V 40 W

Lautsprecher: Oval - Lautsprecher $Z = 5 \Omega$
 AD 2460 (153 x 102 mm)

Abmessungen: Breite: 288 mm, Höhe: 184 mm, Tiefe: 166 mm

Gewicht: ca. 3,2 kg

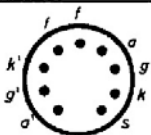
Fertigungsjahr: 1957 / 58



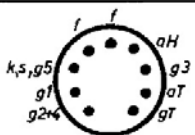
Bedienungsknöpfe:

- 1.) Lautstärkereger 2.) Tonblende 3.) Tasten von links nach rechts
 Aus-Taste
 LW-Taste
 KW-Taste
 MW-Taste
 UKW-Taste } TA
- 4.) AM-Abstimmung 5.) FM-Abstimmung

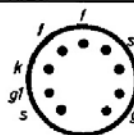
ANSCHLÜSSE DER VALVO - RÖHREN



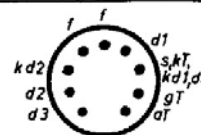
UCC 85



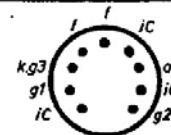
UCH 81



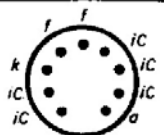
UF 89



UABC 80

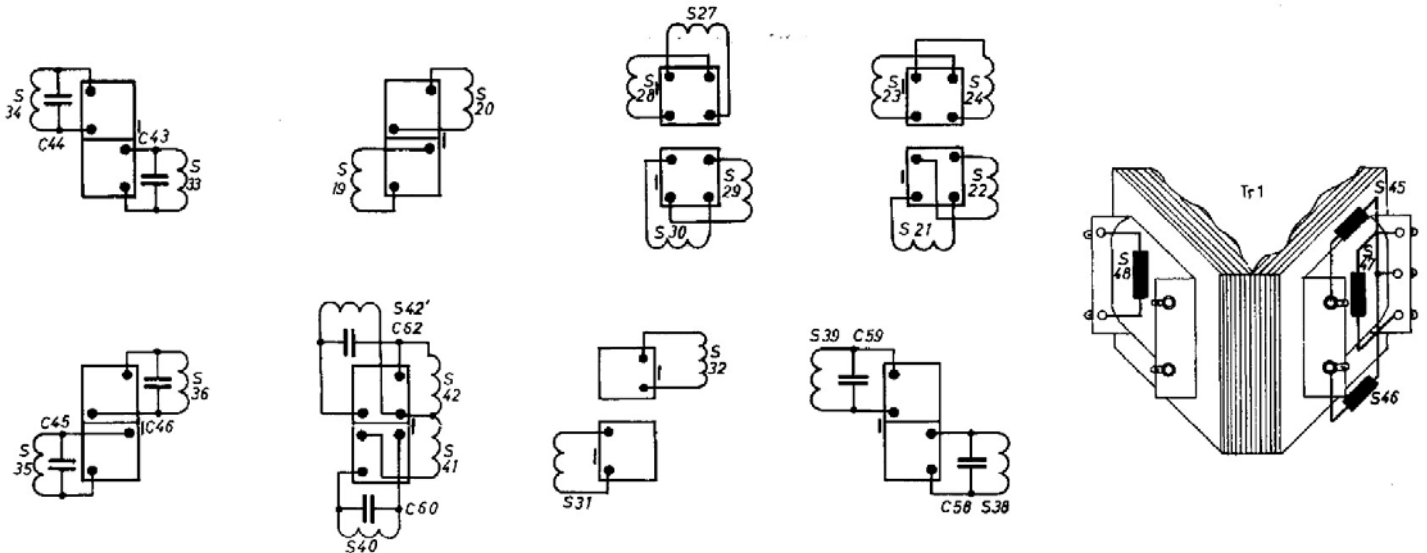


UL 84

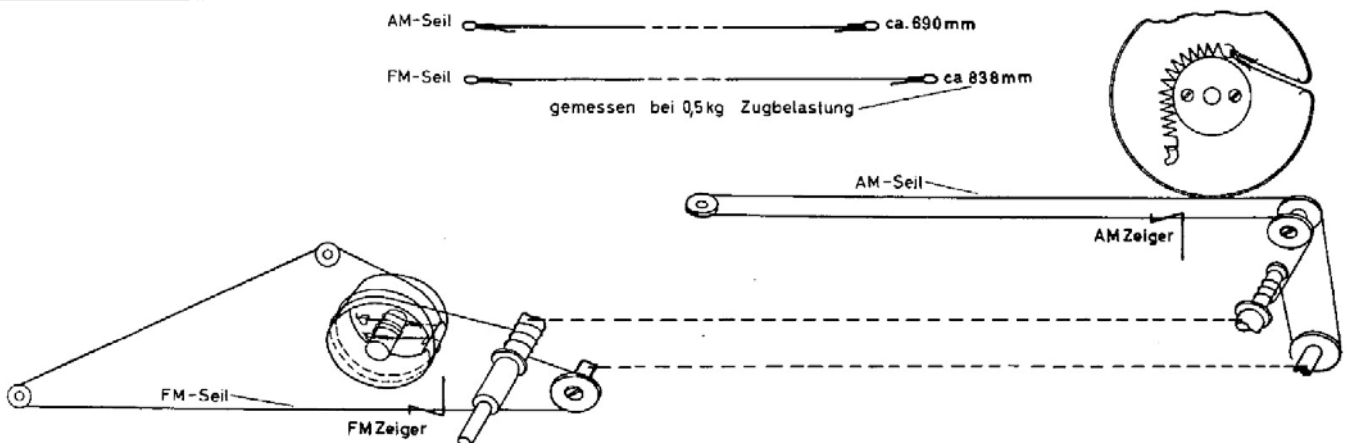


UY 85

Spulenanschlüsse



Seilführungsplan

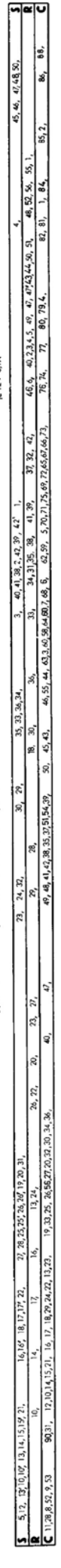
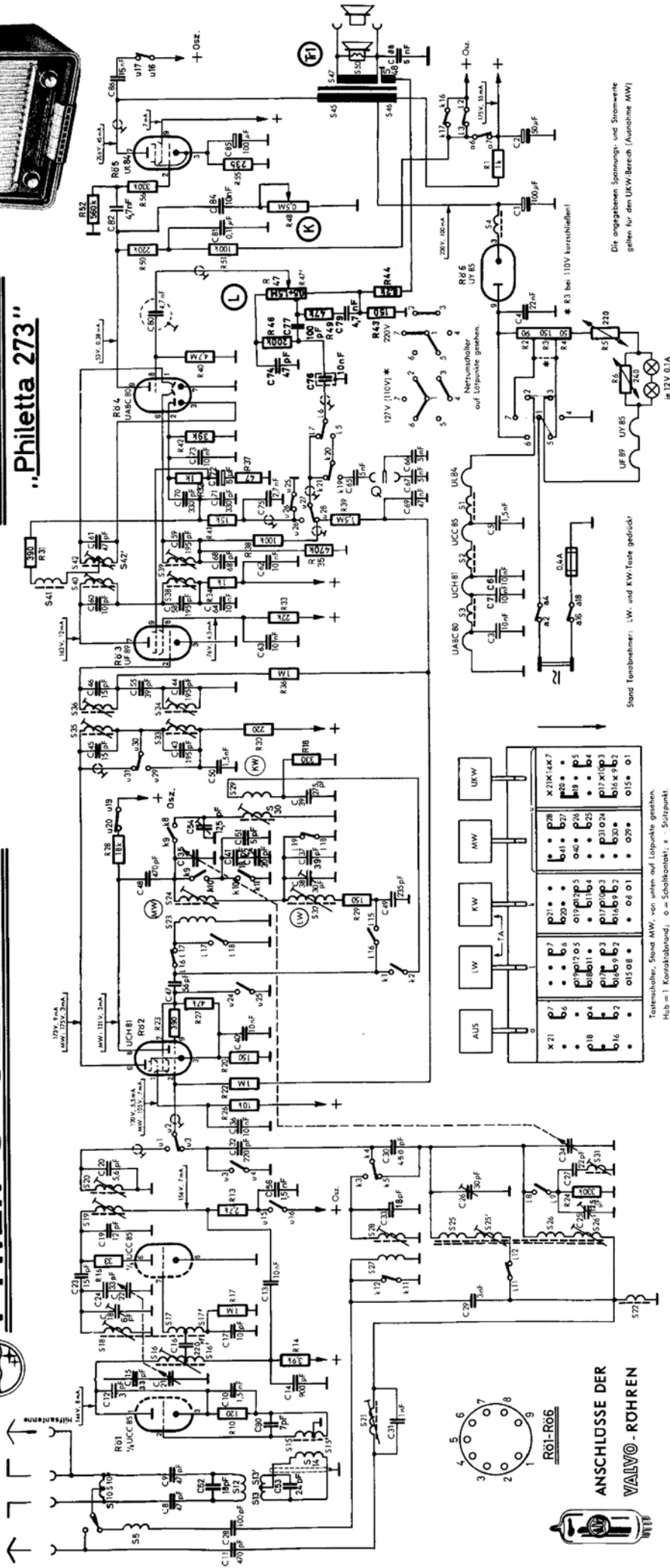




PHILIPS SERVICE

BD 273 U

„Philetta 273“



Trimmerplan

UKW	MW	KW	LW	AUS
5, 12, 13, 14, 15, 19, 21, 16, 16, 17, 18, 19, 20, 21, 22, 23, 24, 25, 26, 27, 28, 29, 30, 31, 32, 33, 34, 35, 36, 37, 38, 39, 40, 41, 42, 43, 44, 45, 46, 47, 48, 49, 50, 51, 52, 53, 54, 55, 56, 57, 58, 59, 60, 61, 62, 63, 64, 65, 66, 67, 68, 69, 70, 71, 72, 73, 74, 75, 76, 77, 78, 79, 80, 81, 82, 83, 84, 85, 86, 87, 88, 89, 90, 91, 92, 93, 94, 95, 96, 97, 98, 99, 100				

Abgleich-Reihenfolge	Taste	Zeiger auf	Meißender-frequenz	Ankopplung des Meißenders über	Ver-stimmen	Abgleich	Anzeige	Hinweis
ZF-Kreise AM	MW	510 kHz	460 kHz	32 nF an g) UCH 81	S38, S34, S39, S38, S33, S34	S21	max. Output	Für alle Abgleicharbeiten Lautstärkerregler und Höhenregler auf Maximum. Der Zeiger soll bei ganz eingedrehtem Drehko hinter den Marken am rechten Skalende stehen. Beim Abgleichen der FM-ZF-Kreise ist — außer dem Oupmeter an 100 kOhm ein Bohrerölmeter (Philips OM 7635 oder GM 6004) parallel zu C73 anzuschließen. Die Ausgangsspannung des Meißenders ist so zu regeln, daß beim Abgleichen ca. — 1,5V am RV angezeigt wird.
ZF-Sperrkreise AM	MW	550 kHz	550 kHz	Künstliche Antenne	S24, S25		min. Output	
Abtastmische MW	MW	1500 kHz	1550 kHz	an	C42, C26			
Abtastmische KW	KW	585 MHz	585 MHz	AM-Antennenbuchse	C39		max. Output	
Abtastmische LW	LW	12,4 MHz	12,4 MHz		S32, S25			
Spiegelgitter LW	LW	155 kHz	300 kHz		C38, C25		min. Output	
ZF-Kreise FM	FM	101 MHz	1110 kHz	10 nF an g) UCH 81	S38 einrd, S40, S35, S36 S42 ausrd, S42		max. RV	
				10 nF an R10 S15	S20		max. Output	
Abtastmische FM	FM	98 MHz	98 MHz	Symmetrie-Glied an	C18			
Abtastmische FM	FM	88 MHz	88 MHz	Dipolbuchsen	S18			
					S16		max. Output	

